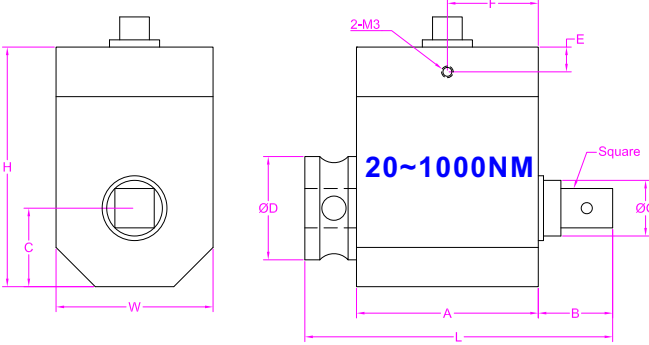


Ordering code
FYRD-5NM
Capacity
Model



Unit in "mm" unless otherwise specified

Capacity(NM)	Square	L	W	H	A	B	C	D	E	F
20/30/50	3/8"	74.5	38	58	44	18	19	25	6	22
100	1/2"	79	38	58	44	22.5	19	25	6	22
200/300/500	3/4"	97	58	76	50	30	29	40	5	25
1000	1"	112	73	90	57	34.5	36.5	50	5	28.5

Rotating speed should be lower than 3000 RPM

--- Specifications / 仕様 ---

Capacity/定格容量	5/10/15/20/30/50/100/200/300/500/1000NM		
Rated Output 定格出力	1.0~1.5mV/V	Compensated Temp. 温度補償範囲	-10...+40°C
Excitation 供給電圧	3~15V	Operating Temp. 動作温度範囲	-20...+60°C
Zero Balance 零バランス	±2% of R.O.	Temp. Shift Zero 零点の温度影響	±0.02% of R.O./°C
Nonlinearity 非直線性	±0.25% of R.O.	Temp. Shift Span 出力の温度影響	±0.01% of R.O./°C
Hysteresis ヒステリシス	±0.25% of R.O.	Input Resistance 入力抵抗	≤200NM 350±30Ω >200NM 700±30Ω
Nonrepeatability 繰り返し性	±0.1% of R.O.	Output Resistance 出力抵抗	≤200NM 350±5Ω >200NM 700±10Ω
Creep(30min) クリープ(30min)	±0.1% of R.O.	Insulation Resistance 絶縁抵抗	>5000MΩ(50V)
Safe Overload 許容過負荷	120% of F.S.	Ingress Protection 防塵防水	IP60
Ultimate Overload 限界過負荷	200% of F.S.	Material of Element 起歪体の材質	Stainless steel ステンレス鋼
Cable ケーブル	Ø5.5*3000mm 4-core shielded cable Ø5.5*3000mm 4芯シールドケーブル		
R.O.=Rated Output/定格出力 F.S.=Full Scale/フルスケール			

• Subject to change without notice / 予告なしに変更されることが